

Aduro halvisolerede røgrør

Skal du installere en brændeovn tæt på brændbare materialer, fx træ, gips, Fermacell, møbler eller andre varmemfølsomme materialer, kan du anvende halvisolerede røgrør.

Halvisolerede røgrør har den fordel, at de reducerer afstandskravet til brændbare materiale til kun 24 cm, sammenlignet med 45 cm for uisolerede røgrør. Ønskes kortere afstand til brændbart materiale kan man ved lodrette skorstensinstallationer, anvende en helisoleret startsektion (Ø250 mm) og derved reducere afstandskravet til bare 5 cm.

Aduros halvisolerede røgrør har et slankt design med en udvendig diameter på kun 175 mm, hvilket giver dem et udseende, der minder om traditionelle uisolerede røgrør. Aduro halvisolerede røgrør er CE-godkendte og kan tilpasses og skæres til efter behov, præcis som uisolerede røgrør. Du finder en oversigt over vores halvisolerede røgrør her:

Rørdimensioner og afstandskrav

Uisoleret: Ø150/Ø155 mm
Afstandskrav: 45 cm

Halvisoleret: Ø150/Ø175 mm
Afstandskrav: 24 cm

Helisoleret: Ø150/250 mm
Afstandskrav: 5 cm



Halvisolerede rør, udv. Ø 175 mm	Varenr.	EAN nr.	DB nr.
Halvisoleret længdesektion 1,0 m, sort	54200	5704065011326	2210961
Halvisoleret længdesektion 0,5 m, sort	54201	5704065011333	2210962
Halvisoleret længdesektion 0,25 m, sort	54202	5704065011340	2210963
Halvisoleret startsektion 1,0 m, sort	54203	5704065011357	2210964
Halvisoleret bøjning 45° m. renselåge, sort	54204	5704065011364	2210965
Halvisoleret bøjning 2x45° m. renselåg, sort	54205	5704065011371	2210984
Startkobling til halvisoleret røgrør, sort	54206	5704065011388	2210986
Halvisoleret S-bøjning, 40 mm, sort	54207	5704065011395	2210987
Halvisoleret S-bøjning, 80 mm, sort	54208	5704065011401	2211410
Halvisoleret S-bøjning, 120 mm, sort	54209	5704065011418	2211411
Vægroset til halvisoleret røgrør, sort	54210	5704065011425	2211413

*Halvisoleret røgrør mellem ovn og startsektion (2 mm, indv. Ø150 mm).
Afstand til brændbart materiale: min. 240 mm.*

Hvis du er i tvivl, anbefaler vi, at du kontakter den skorstensfejer, der skal godkende installationen for professionel rådgivning og vejledning.

Du kan også selv beregne din skorsten med vores skorstensberegner, som du finder på www.skorstensberegning.dk.

Installation med Aduros halvisolerede røgrør

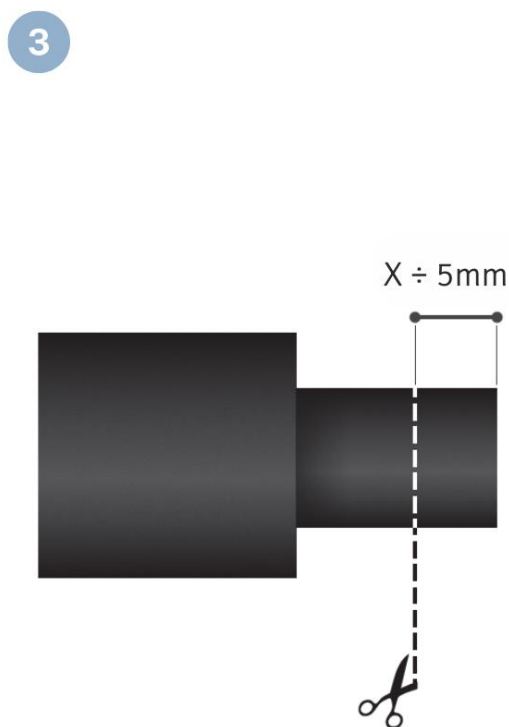
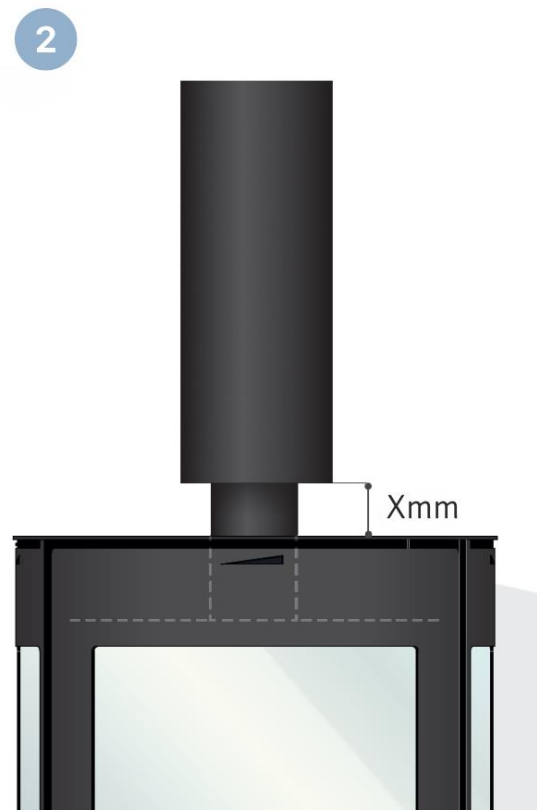
Skal du foretage en installation med Aduros halvisolerede røgrør, skal du først montere en startkobling (Varenr. 54206) direkte på ovnens røgstuds (se billede). Startkoblingen anvendes både ved topmontering og bagudmontering.

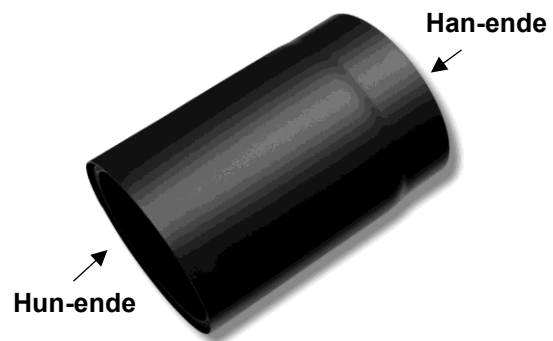
Herefter monteres startsektionen (Varenr. 54203) oven på startkoblingen (se vejledning på næste side). Det er vigtigt, at du sikrer dig, at de to ender sidder helt sammen.

Startsektionen består af et lige rør med en hun-ende i begge ender, som sikrer en strømlinet og visuelt enkel installation.



Ved monteringen er det nødvendigt at tilpasse startkoblingen. Her er det vigtigt, at du efterlader 5 mm mellemrum fra ovnen op til startsektionen (se vejledning nedenfor).





Minimum lodret afstand fra halvisoleret røgrør til brændbart loft

Når du installerer halvisolerede røgrør, er det afstandskravet til brændbare materialer, der bestemmer, hvor langt den isolerede del af røret skal række ned fra loftet.

Afstanden fra røgrøret til brændbare materialer skal være mindst 24 cm, målt fra rørets yderside til nærmeste brændbare overflade.

Læs mere om montering af røgrør i vores monteringsanvisning [her](#).